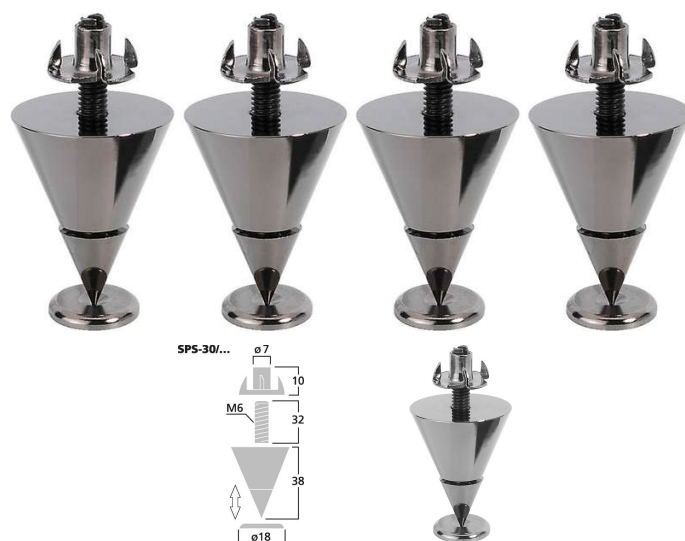


Cônes de découplage gris, 4 pièces

Référence : SPS-30/SC

Marque : Monacor



Description

Cônes de découplage pour haut-parleurs (4 pièces)
 Modèle massif
 Réglable en hauteur
 Avec support et écrous à frapper

Noir chromé

Caractéristiques techniques

Caractéristique	Valeur
Type	set de cônes de découplage
Type	réglable en hauteur
Couleur	noir chromé
Matériau	métallique
Température fonc.	0-40 °C
Dimensions	voir dessin
Poids	392 g
Unité d'emballage	4
Dimensions emballage (l x H x P)	0,13 x 0,04 x 0,2 m
Poids brut	0,441 kg
Poids net	0,392 kg