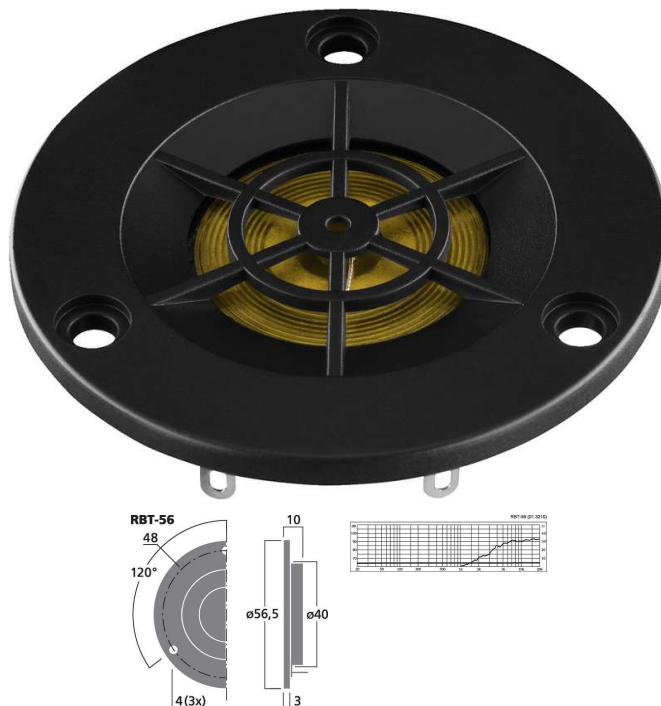


## Haut-parleur aigu, tweeter à ruban, 10 W, 4 Ω

Référence : RBT-56

Marque : Monacor



### Description

Tweeter Ribbon, 10 W, 4 Ω

Tweeter ribbon de petites dimensions

Aimant néodymium

Restitution dynamique précise dans les aigus

Membrane ronde en kapton et aluminium

Utilisable à partir de 5000 Hz

Plaque plastique en façade avec diffuseur de son

### Caractéristiques techniques

Caractéristique	Valeur
Impédance (Z)	4 Ω
Technologie de transmission	filaire
Bande passante	5000-40000 Hz
Fréq. coupure (fmax.) (12 dB/oct.)	5000 Hz
Puissance nominale (RMS)	10 W
Puissance musicale (max)	20 W
Pression sonore	90 dB/W/m
Résistance DC. (Re)	3,5 Ω
Diamètre aimant	Ribbon
Découpe	Ø 40 mm
Profondeur de montage	10 mm
Diamètre implantation des trous	Ø 48 mm
Dimensions	56,5 mm
Diamètre extérieur	Ø 56,5 mm
Largeur	Ø 56,5 mm
Hauteur	Ø 56,5 mm
Profondeur	10 mm
Couleur	noir
Température fonc.	0-40 °C
Poids	0,035 kg
Unité d'emballage	1
Dimensions emballage (l x H x P)	0,065 x 0,015 x 0,075 m
Poids brut	0,045 kg
Poids net	0,035 kg