

SPOTUNE OMNI

ENCEINTE OMNIDIRECTIONNELLE SANS FIL



Manuel Utilisateur

INDEX

| | | |
|----------|--|---------|
| 1 | Remarques importantes | Page 4 |
| 2 | Consignes de sécurité importantes | Page 6 |
| 3 | Introduction | Page 8 |
| 4 | Installation | Page 10 |
| 5 | Contenu de la boîte | Page 12 |
| 6 | Spécifications Techniques | Page 13 |
| 7 | Conformité et Licence | Page 14 |

1 . REMARQUES IMPORTANTES



Le symbole de l'éclair avec une pointe de flèche, dans un triangle équilatéral, est destiné à alerter l'utilisateur de la présence d'une " tension dangereuse" non isolée dans l'enceinte du produit qui peut être d'une amplitude suffisante pour constituer un risque de choc électrique pour les personnes..



Le point d'exclamation dans un triangle équilatéral est destiné à alerter l'utilisateur de la présence d'instructions importantes du fonctionnement et de maintenance dans la documentation accompagnant l'appareil.

ATTENTION (Le cas échéant): Les bornes marquées du symbole " " peuvent avoir une amplitude suffisante pour constituer un risque de choc électrique. Le câblage externe connecté aux bornes nécessite une installation par une personne qualifiée ou l'utilisation de fils ou cordons prêts à l'emploi.

ATTENTION Pour éviter tout risque d'incendie ou d'électrocution, n'exposez pas cet équipement à la pluie ou à l'humidité.



Appareil de classe II (2)

ATTENTION Ce produit ne doit en aucun cas être jeté en tant que déchet urbain non trié. Apportez-vous au centre de traitement des déchets électriques et électroniques le plus proche.



REMARQUE La société Spottune décline toute responsabilité pour tout dommage pouvant être causé à des personnes, des animaux ou des objets en raison du non-respect des avertissements ci-dessus.

2. CONSIGNES DE SÉCURITÉ IMPORTANTES

1. Lisez ces instructions.
2. Conservez ces instructions.
3. Tenez compte tous les avertissements.
4. Suivez toutes les instructions.
5. N'utilisez pas cet appareil près de l'eau.
6. Utilisez uniquement un chiffon sec pour le nettoyage.
7. Ne bloquez aucune ouverture de ventilation. Suivez les instructions d'installation du fabricant.

8. N'installez pas cet appareil à proximité d'une quelconque source de chaleur, telle qu'un radiateur, une arrivée d'air chaud, un four ou tout autre appareil (y compris les amplificateurs) produisant de la chaleur.

9. Ne désactivez pas l'objectif de sécurité de la fiche polarisée ou de mise à la terre. Si la prise fournie ne s'adapte pas à votre prise de courant, consultez un électricien pour remplacer cette prise obsolète.

10. Protégez le cordon d'alimentation contre les risques de piétinement ou de pincement, notamment au niveau des fiches, des prises de courant et des branchements à l'appareil.

11. Utilisez uniquement les fixations / accessoires spécifiés par le fabricant.
Débranchez cet appareil pendant un orage ou en cas d'inutilisation prolongée. Confiez toute réparation à du personnel qualifié. Une réparation est nécessaire lorsque l'appareil a été endommagé de quelque façon que ce soit, par exemple, endommagement du cordon d'alimentation ou de la fiche électrique, renversement d'un liquide ou de tout objet sur l'appareil, exposition de l'appareil à la pluie ou à l'humidité, dysfonctionnement ou chute de l'appareil.

Déconnexion du secteur :

Spotttune Omni Track uniquement:

La mise hors tension du TRACK ADAPTOR GLOBAL GA 69, toutes les fonctions et les indicateurs lumineux du SpotTune Omni seront arrêtés et entièrement déconnectés du secteur. TRACK ADAPTER GLOBAL GA 69 se connecte au système Nordic Aluminium Lighting Track. Le système Nordic Aluminium Lighting Track doit être connecté et contrôlé par un disjoncteur dont le courant nominal ne dépasse pas 10A et la tension nominale est de AC 100-240V.

Sólo para Spotttune Omni Cord:

Coupez l'alimentation avant de déconnecter le Spotttune OMNI Cord du secteur.

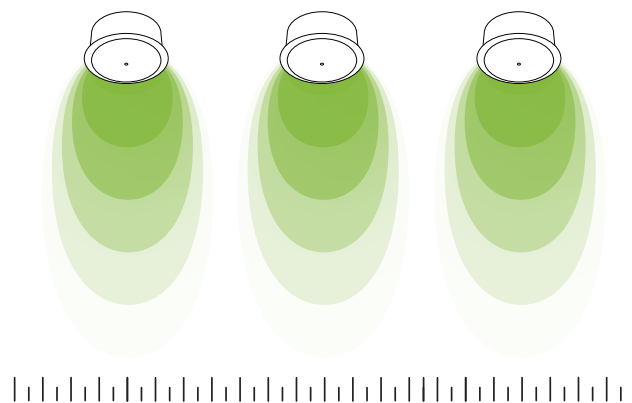
- 12.** L'équipement est connecté à une prise de courant avec mise à la terre au moyen d'un cordon d'alimentation.
- 13.** Les informations de marquage se trouvent au bas de l'appareil.
- 14.** L'appareil ne doit pas être exposé à des gouttes ou des éclaboussures et aucun objet rempli de liquides, par exemple des vases, ne doit pas être placé sur l'appareil.

3. INTRODUCTION

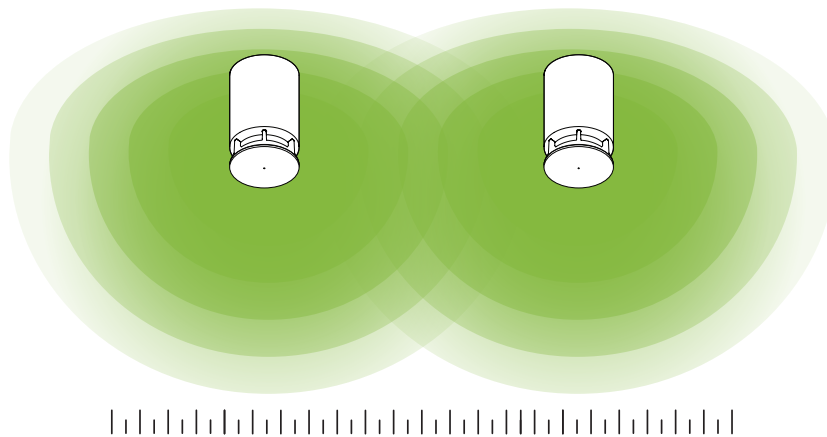
Spottune Omni

L'enceinte Spottune Omni est acoustiquement conçue pour rayonner le son dans toutes les directions, alors qu'une enceinte traditionnelle est optimisée vers une position d'écoute frontale "Sweet spot listening" / "Point d'écoute optimal".

Le rayonnement sonore à 360° est avantageux dans les environnements où l'objectif est de répartir le son de manière uniforme pour donner la même expérience d'écoute dans toute la pièce



Enceinte conventionnel



Spottune Omni

Le système d'enceintes avec une fusion acoustique, pour un paysage sonore équilibré - un son unique - un confort optimal - la meilleure expérience.

Le rayonnement sonore à 360° est obtenu par une lentille acoustique et un traitement numérique du signal.

1. Voyant d'état LED
2. Port USB pour le service et la mise à jour
3. Bouton de zone. Commutation entre la zone I et la zone II
4. Indicateur de zone. La LED s'allume pour indiquer si l'enceinte est connectée à la zone I ou II
5. Bouton "Paire". Pour appairier l'enceinte avec le Spottune Stream Transmissor

VOYANT D'ÉTAT LED

Luz apagada Pas d'alimentation électrique connectée à

Lumière BLANCHE Démarrage

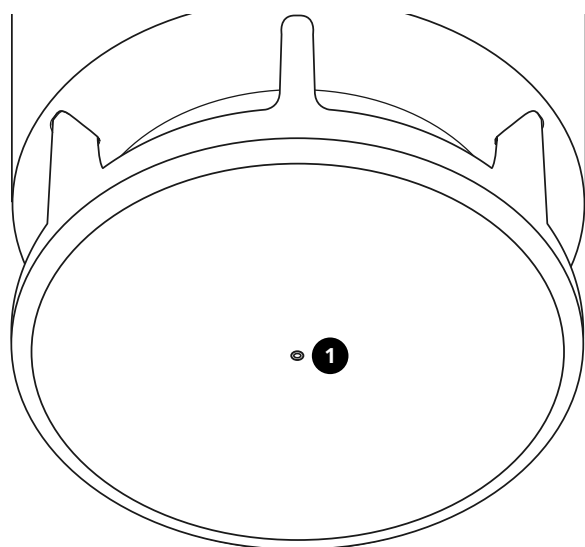
Flash VERT L'Enceinte est en mode d'appairage

Lumière VERTE Connexion établie / prêt

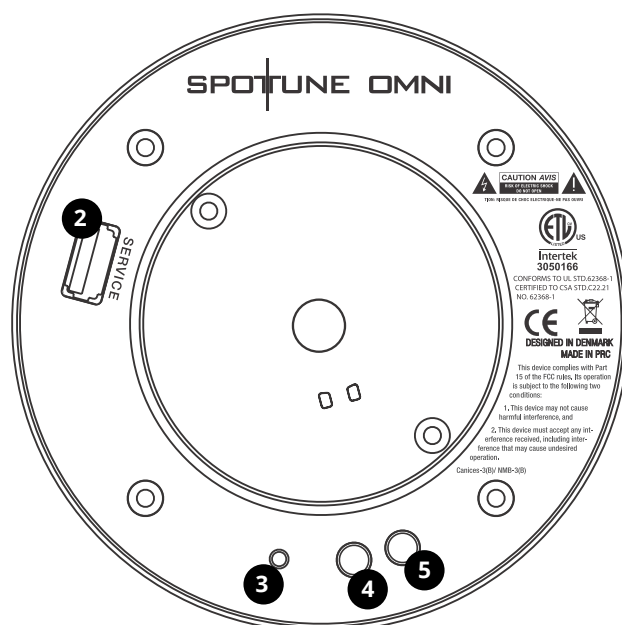
Flash ROUGE Pas de connexion au Spottune Stream

Lumière ROUGE En attente, pas de signal musical

Flash JAUNE Réinitialisation sur des réglages d'usine



FRONT



ARRIÈRE

4. INSTALLATION

Placement

- Placez l'enceinte Spottune Omni à portée de l'émetteur Spottune Stream.
- Placez l'enceinte Spottune Omni, en hauteur, librement et de manière visible, et non dans des compartiments fermés. Évitez de placer l'enceinte Spottune Omni à proximité ou avec des matériaux métalliques bloquants autour de l'enceinte Spottune Omni.

Comment l'installer: Spottune Omni - TRACK

ATTENTION LORS DE L'INSTALLATION, TOUJOURS OBSERVER LES RÈGLES NATIONALES D'INSTALLATION ET DE PRÉVENTION DES ACCIDENTS.

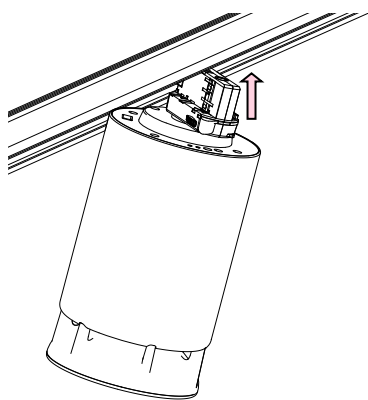
ATTENTION ADAPTATEUR POUR RAMPE GLOBAL GA 69

Utiliser uniquement l'adaptateur fourni. Le haut-parleur SP-3 ne convient pas pour les rampes 12V.

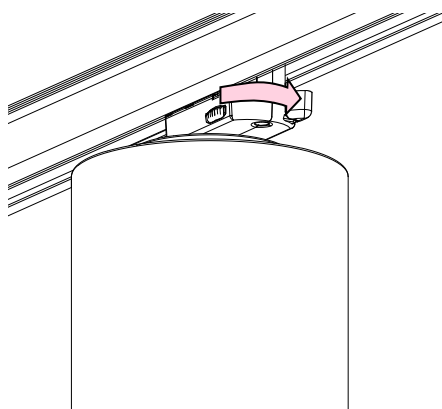
ATTENTION SYSTÈMES DE RAMPES D'ÉCLAIRAGE NORDIC ALUMINIUM

Il est interdit de mettre en contact tous types de solvants, colles, graisses, huiles ou nettoyants avec les adaptateurs Nordic Aluminium ou autres composants de rampes d'éclairage. Ces matériaux étrangers peuvent provoquer des fissures et/ou endommager les composants dont Nordic Aluminium ne serait pas responsable.

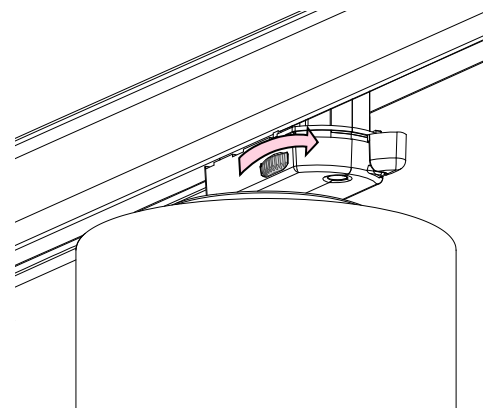
Débranchez et connectez l'enceinte Spottune Omni à sa source d'alimentation, à son emplacement final, en suivant les instructions ci-dessous. Choisir la phase (1, 2 ou 3) avant ou après fixation dans la rampe.



1. Aligner et placer sur le rail



2. Fixer sur le rail avec loquet, pour connexion au réseau électrique



3. Choisir la phase (1,2 ou 3)

Comment l'installer: Spottune Omni - CORD

- Le câble est équipé d'un câble prémonté à double isolation à 2 fils ("Live" & "Neutral") et est un appareil de classe II.

Installation

- L'Enceinte Spottune Omni entre automatiquement en "PAIRING MODE" / "MODE D'APPARIAGE" lorsque vous l'allumez pour la première fois, le "voyant d'état LED" clignote en vert sur l'avant de l'enceinte.
- Spottune Omni est automatiquement installé comme "ZONE 1" - si vous voulez changer l'enceinte pour "ZONE 2", appuyez pendant 2 secondes sur le "bouton de zone" du Spottune Omni, pour changer entre "ZONE 1" et "ZONE 2".
- Après avoir mis sous tension le(s) enceinte(s) Spottune, allumez votre Spottune Stream. Le Spottune Stream est automatiquement en "PAIRING MODE" / "MODE D'APPARIAGE" lorsque vous l'allumez pour la première fois, et appairera le(s) enceinte(s) Spottune Omni avec la (les) zone(s) que vous aurez choisie(s).

Réinitialisation sur des réglages d'usine

- Appuyez sur le "bouton de zone" de l'enceinte Spottune Omni et maintenez-le enfoncé pendant 30 secondes pour réinitialiser l'enceinte Spottune Omni, le "voyant d'état LED" clignotera en jaune pour confirmer la réinitialisation.

5. CONTENU DE LA BOÎTE

La boîte de Spottune Omni contient

- 1x Spottune Omni
 - Pour le TRACK: Montado con el TRACK ADAPTOR GLOBAL GA 69
 - Pour le CORD: Montado con 5 metros de cable de doble aislamiento.
- Manuel de l'utilisateur

6. SPÉCIFICATIONS TECHNIQUES

| | |
|---------------------------------|--|
| Couleurs | Blanc / Noir / Gris |
| Spécifications | Enceinte intelligente sans fil Amplificateur numérique,al Extension de basse DSP Système Full-Tone de boîte fermée Conception acoustique en 3D Rayonnement sonore Omni (360°) Contrôleur à portée étendue de 4 pouces Plug n'Play |
| Fréquence | Gamme de fréquences audio 50-15000Hz Max SPL 100dB |
| Amplificateur | ~50W digital classe D Amplificateur |
| Fonctionnalités sans fil | Technologie numérique de diffusion audio RF bande 1,8 - 1,9 GHz Portée jusqu'à 50-100 m (selon les conditions) |
| Dimensions | Diamètre : 115 mm Hauteur : 200 mm |
| Poids | 1,5 Kg |
| Consommation d'énergie | 1,2W (Limitation 2W) |
| SKU | O1-T-W / O1-T-B / O1-T-G O1-C-W / O1-C-B / O1-C-G O1-R-W / O1-R-B / O1-R-G |

7. CONFORMITÉ ET LICENCE

Cet appareil est conforme à la partie 15 de la réglementation de la FCC. L'utilisation de cet appareil est soumise aux conditions suivantes :

1. Cet appareil ne doit pas provoquer d'interférences nuisibles et
2. Cet appareil doit tolérer les interférences externes, y compris celles susceptibles de provoquer un dysfonctionnement

REMARQUE Cet appareil a fait l'objet de tests prouvant sa conformité aux limites imposées aux appareils numériques de classe B, conformément à la partie 15 de la réglementation de la FCC. Ces limites sont conçues pour offrir une protection raisonnable contre les interférences nuisibles dans une installation résidentielle. Cet appareil génère, utilise et est susceptible d'émettre de l'énergie à des fréquences radio. À ce titre, s'il n'est pas installé ou utilisé conformément aux instructions, il est susceptible de perturber les communications radio. Cependant, il n'est nullement garanti que de telles perturbations ne se produisent pas dans une installation donnée. Si cet appareil perturbe effectivement la réception de la radio ou de la télévision, ce qui peut être vérifié en allumant et en éteignant l'appareil, vous êtes invité à tenter de

- Réorientez ou déplacez l'antenne de réception.
- Augmentez la distance séparant le matériel du récepteur.
- Connectez l'appareil à une prise reliée à un circuit différent de celui auquel est branché l'amplificateur.
- Consultez votre revendeur ou un technicien radio/TV expérimenté pour obtenir de l'aide.

Veillez noter que les changements ou modifications non expressément approuvés par la partie responsable de la conformité pourraient annuler l'autorisation de l'utilisateur à utiliser l'équipement.

REMARQUE Ce dispositif contient un ou plusieurs émetteurs/récepteurs exempts de licence qui sont conformes au(x) RSS exempt(s) de licence d'Innovation, Sciences et Développement économique Canada. Le fonctionnement est soumis aux deux conditions suivantes :

1. Cet appareil ne doit pas provoquer d'interférences.
2. Cet appareil doit accepter toute interférence, y compris celles qui peuvent causer un fonctionnement non désiré du dispositif.

Limitée par les réglementations locales, la version pour l'Amérique du Nord ne comporte pas d'option de sélection de la région.

Cet équipement est conforme aux limites d'exposition aux radiations FCC/IC RSS-102 établies pour un environnement non contrôlé. Cet équipement doit être installé et utilisé à une distance minimale de 20 cm entre le radiateur et votre corps.

SPOTTUNE | Danmark

www.spottune.com