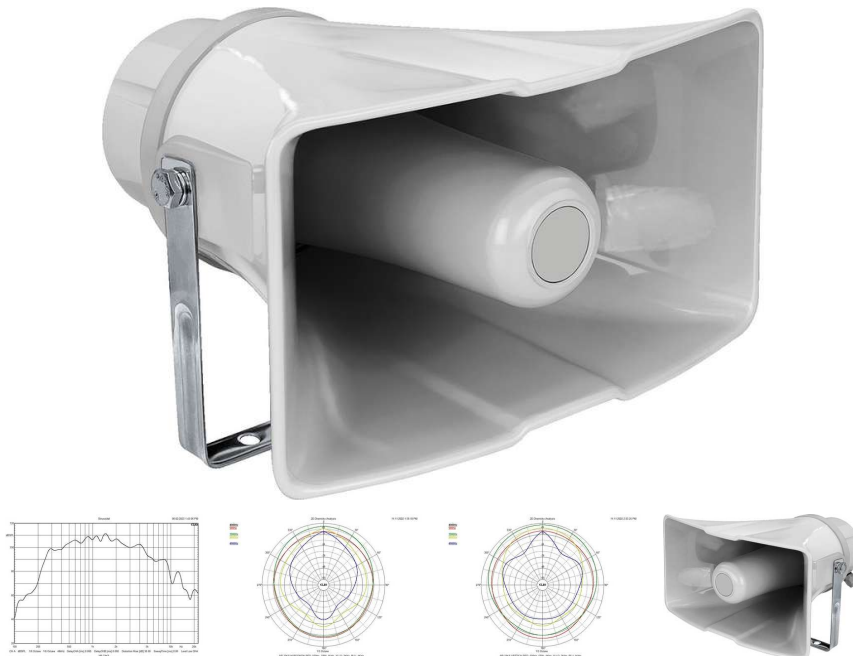


Haut-parleur Public adress, chambre de compression, 8 Ω, 25 W, 106 dB, IP66

Référence : NR-33KS
 Marque : Monacor



Description

Haut-parleur à chambre de compression, résistant aux intempéries
 IP66, protégé contre les projections d'eau intenses
 Système haut-parleur 8 Ω
 Utilisation universelle pour l'intérieur et l'extérieur
 Boîtier plastique stable
 Etrier de montage et vis en acier inoxydable livrés

Caractéristiques techniques

Caractéristique	Valeur
Actif / passif	passif
Technologie de transmission	filaire
Puissance admissible, totale	25 W
Puissance (RMS)	12 W
Impédance	8 Ω
Bande passante	275-7000 Hz
Nombre de haut-parleurs	1
Pression sonore	106 dB/W/m
Angle	H100°/V50°
Angle de diffusion horizontal	100°
Angle de diffusion vertical	50°
Matériau boîtier	plastique
Couleur	gris
Montage	étrier de montage en acier inoxydable
Type protection	IP66
Température fonc.	-20 °C à +50 °C
Dimensions	250 x 145 x 272 mm
Largeur	250 mm
Hauteur	145 mm
Profondeur	272 mm
Poids	1,5 kg
Entrées	branchement par câble
Bobine de remplacement	IT-230/VC
Particularités	étanche
Dimensions emballage (l x H x P)	0,16 x 0,29 x 0,26 m
Poids brut	1,925 kg
Poids net	1,53 kg