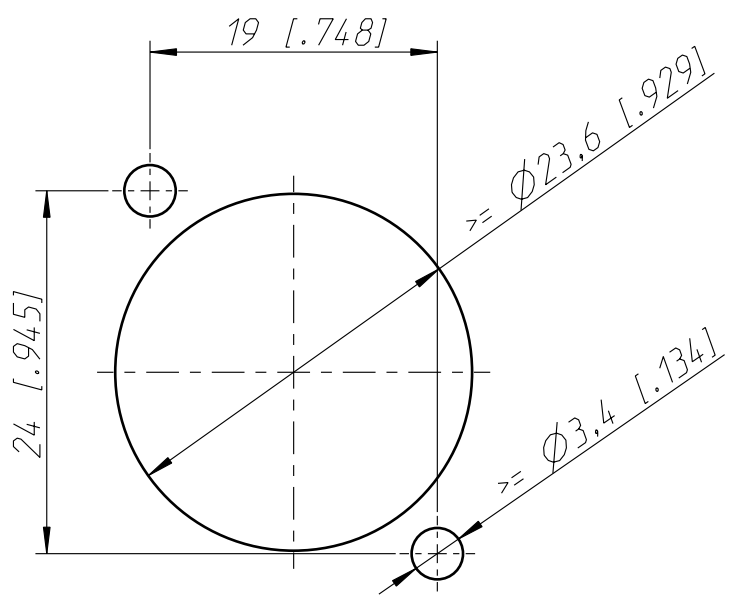


Frontplattenausschnitt
Panel cut out



Allgemeintoleranzen ISO 2768-m	Werkstoff -	Massstab: 2:1 (A4)		Datum	Name
			Gezeichnet	12.08.15	jutz b
Zeichnung urheberrechtlich geschuetzt (DIN 34) (C)	-	-	Freigegeben	-	-
			Geaendert	-	-
Benennung NBB75DFIX BULKHEAD FEED THROUGH ISOLATED UHD			Aend.-Nr. -	Aend.-Index A	
			Ersatz fuer:	-	Blatt 1 von 1 Bl.
NEUTRIK AG FL-9494 SCHAAN			Zeichn. Nr. ST-NBB75DFIX		