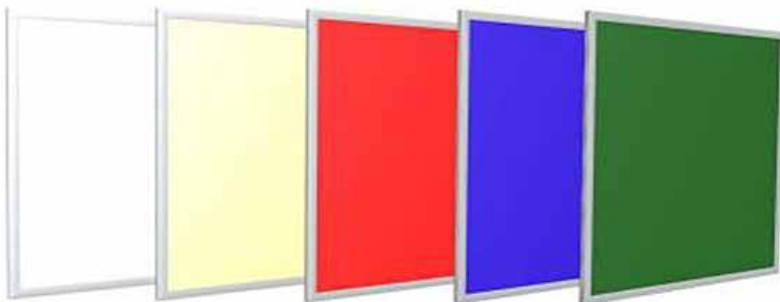


LED Panel



LEDP-300RGB Bestell-Nr. • Order No. 05.0215

LEDP-600RGB Bestell-Nr. • Order No. 05.0216

LEDP-620RGB Bestell-Nr. • Order No. 05.0217

LEDP-1230RGB Bestell-Nr. • Order No. 05.0218

LEDP-1260RGB Bestell-Nr. • Order No. 05.0219



MONTAGEANLEITUNG
INSTALLATION MANUAL
NOTICE DE MONTAGE
ISTRUZIONI PER IL MONTAGGIO



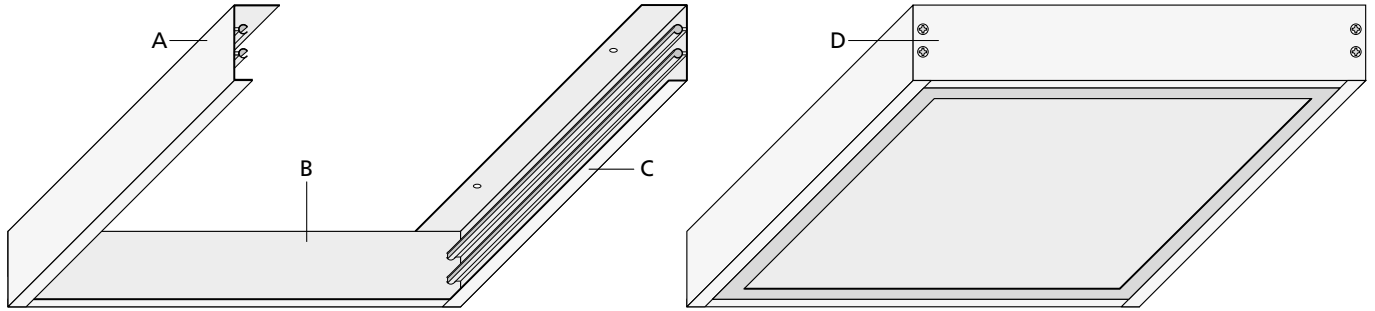
①

Montage in eine abgehängte Decke ohne Rasterplatten mit dem Einbaurahmen LEDP-xxxRF (☞ Kap. 3.2)

Installation to a suspended ceiling without grid boards by means of mounting frame LEDP-xxxRF (☞ chapter 3.2)

Montage dans un plafond suspendu non modulaire avec le cadre de montage LEDP-xxxRF (☞ chapitre 3.2)

Montaggio in un controsoffitto senza piastre modulari con il telaio di montaggio LEDP-xxxRF (☞ Cap. 3.2)



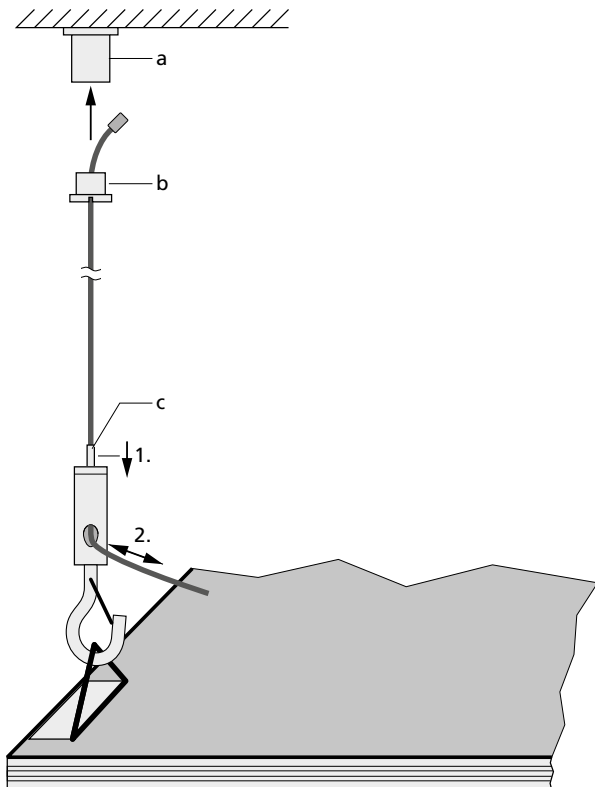
②

Festschrauben des Panels unter eine Decke mit dem Montagerahmen LEDP-xxxF (☞ Kap. 3.3)

Screwing the panel to a ceiling by means of mounting frame LEDP-xxxF (☞ chapter 3.3)

Vissage du panneau sous un plafond avec le cadre de montage LEDP-xxxF (☞ chapitre 3.3)

Avvitamento del pannello sotto il soffitto con il telaio di montaggio LEDP-xxxF (☞ Cap. 3.3)



③

Hängende Montage mit dem Seilset LEDP-4SP (☞ Kap. 3.4)

Suspended installation with rope set LEDP-4SP (☞ chapter 3.4)

Montage suspendu avec le set d'élingues LEDP-4SP (☞ chapitre 3.4)

Montaggio sospeso con il set di funi LEDP-4SP (☞ Cap. 3.4)

| | | |
|---------------------------|--------|---|
| Deutsch | Seite | 4 |
| English | Page | 5 |
| Français | Page | 6 |
| Italiano | Pagina | 7 |

LED-Panel

Diese Anleitung richtet sich an Elektroinstallateure. Bitte lesen Sie sie vor dem Betrieb gründlich durch und heben Sie sie für ein späteres Nachlesen auf.

1 Einsatzmöglichkeiten und Zubehör

Das LED-Panel ist speziell als Raumbeleuchtung zur Deckenmontage konzipiert. Die Montage ist sehr einfach und auf verschiedene Arten möglich:

1. In abgehängte Decken mit Rasterplatten (Odenwaldraster) werden die Panels einfach eingesetzt.
2. Für abgehängte Decken ohne Rasterplatten sind entsprechende Einbaurahmen lieferbar (siehe Technische Daten/Zubehör).
3. Zum Festschrauben unter die Raumdecke sind passende Montagerahmen lieferbar (siehe Technische Daten/Zubehör).
4. Eine hängende Montage ist mit dem Seilset LEDP-4SP möglich.

2 Hinweise für den sicheren Gebrauch

Das LED-Panel entspricht allen relevanten Richtlinien der EU und trägt deshalb das CE-Zeichen.

- Das LED-Panel ist nur für den Betrieb im Innenbereich geeignet. Schützen Sie es vor Tropf- und Spritzwasser sowie vor hoher Luftfeuchtigkeit. Der zulässige Einsatztemperaturbereich beträgt 0–40 °C.
- Reinigen Sie die Panel-Kunststoffscheibe nur mit einem trockenen oder leicht angefeuchteten, weichen Tuch. Benutzen Sie keine scheuernden Reinigungsmittel oder Chemikalien.
- Wird das LED-Panel zweckentfremdet, nicht fachgerecht installiert oder falsch bedient, kann keine Haftung für daraus resultie-

rende Sach- oder Personenschäden und keine Garantie für das Panel übernommen werden.



Soll das LED-Panel aus dem Betrieb genommen werden, übergeben Sie es zur umweltgerechten Entsorgung einem örtlichen Recyclingbetrieb.

3 Montage

3.1 Abgehängte Decke mit Rasterplatten

Für verschiedene Rastermaße sind die LED-Panels in den entsprechenden Größen lieferbar. Die Panels einfach in die Deckenkonstruktion einsetzen. Zuvor den elektrischen Anschluss herstellen.

3.2 Abgehängte Decke ohne Rasterplatten

Zum Einsetzen eines Panels in eine abgehängte Decke ohne Rasterplatten wird ein passender Einbaurahmen benötigt (siehe Technische Daten/Zubehör).

- 1) In die Decke einen für den Einbaurahmen passenden Ausschnitt sägen.
- 2) Bei Bedarf eine zweite Person zur Hilfe nehmen, die den Rahmen im Ausschnitt festhält.
- 3) An den Rahmen die vier Haltewinkel so anschrauben, dass der Rahmen fest im Deckenausschnitt sitzt (Abb. 1 auf Seite 2).
- 4) Den elektrischen Anschluss herstellen.
- 5) Das Panel in den Rahmen einsetzen.

3.3 Montage unter die Raumdecke

Zum Festschrauben eines Panels unter die Raumdecke wird ein passender Montagerahmen benötigt (siehe Technische Daten/Zubehör).

- 1) Die drei Rahmenteile A, B und C zusammenschrauben (Abb. 2 auf Seite 2).
- 2) Den vorgefertigten Rahmen unter die Decke schrauben.

- 3) Den elektrischen Anschluss herstellen.
- 4) Das Panel in den Rahmen hineinschieben und den Rahmen durch Festschrauben des Rahmenteils D schließen.

3.4 Hängende Montage

Für eine hängende Montage wird das Seilset LEDP-4SP benötigt. Die Montage ist in der Abbildung 3 auf der Seite 2 dargestellt.

- 1) Jeweils das untere Teil (b) der Seilhalter herauschrauben und die oberen Teile (a) im entsprechenden Abstand an der Decke festschrauben.
- 2) Jeweils ein Seil durch das untere Teil des Seilhalters führen und weiter durch den Panel-Haltehaken.
- 3) Das untere Seilhalterteil mit dem Seil in das obere Teil an der Decke hineinschrauben.
- 4) Die vier Seile auf die gewünschte Länge einstellen. Dazu am Panel-Haltehaken die Hülse (c) hineindrücken.
- 5) Das Panel mit seinen Ösen in die Haltehaken einhängen. Durch Feinjustierung der Seillänge das Panel waagrecht ausrichten.
- 6) Den elektrischen Anschluss herstellen.

4 Elektrischer Anschluss

Der Anschluss an das 230-V-Netz darf nur von einer qualifizierten Fachkraft durchgeführt werden!

Das Panel über ein geeignetes Netzgerät, z. B. PSIP-60/24 (24V, 2,5A) an das 230-V-Netz anschließen. Zur Steuerung des Panels kann z. B. der Controller CU-3BT dazwischen geschaltet werden. Zu dem CU-3BT passen die Funkfernbedienungen CU-1BTT und CU-2BTT.

| Technische Daten | LEDP-300RGB | LEDP-600RGB | LEDP-620RGB | LEDP-1230RGB | LEDP-1260RGB |
|---|-------------------|--------------------|--------------------|--------------------|--------------------|
| Abmessungen | 295 × 10 × 295 mm | 595 × 10 × 595 mm | 620 × 10 × 620 mm | 295 × 10 × 1195 mm | 595 × 10 × 1195 mm |
| Gewicht | 1,1 kg | 3,7 kg | 4 kg | 4,2 kg | 7,4 kg |
| Nennleistung | 12W | 48W | 48W | 48W | 48W |
| Stromversorgung / Stromaufnahme | 24V (=)/0,5A | 24V (=)/2A | 24V (=)/2A | 24V (=)/2A | 24V (=)/2A |
| Lichtstrom | 230–240 lm | 950–1050 lm | 950–1050 lm | 950–1050 lm | 950–1050 lm |
| LED-Bestückung | 48 × SMD 5050 RGB | 216 × SMD 5050 RGB | 216 × SMD 5050 RGB | 216 × SMD 5050 RGB | 216 × SMD 5050 RGB |
| Energieeffizienzklasse | A+ | | | | |
| Leuchtfarbe | Rot, Grün, Blau | | | | |
| Abstrahlwinkel | 120° | | | | |
| Nennlebensdauer | 30 000 h | | | | |
| Dimmbar | ja | | | | |
| Zubehör (optional) | LEDP-300RGB | LEDP-600RGB | LEDP-620RGB | LEDP-1230RGB | LEDP-1260RGB |
| Einbaurahmen für abgehängte Decken ohne Raster | LEDP-300RF | LEDP-600RF | LEDP-620RF | LEDP-1230RF | LEDP-1260RF |
| Montagerahmen zum Festschrauben unter die Decke | LEDP-300F | LEDP-600F | LEDP-620F | LEDP-1230F | LEDP-1260F |
| Seilset für hängende Montage | LEDP-4SP | | | | |

Änderungen vorbehalten.

Diese Bedienungsanleitung ist urheberrechtlich für MONACOR® INTERNATIONAL GmbH & Co. KG geschützt. Eine Reproduktion für eigene kommerzielle Zwecke – auch auszugsweise – ist untersagt.

LED Panel

These instructions are intended for electricians. Please read the instructions carefully prior to operation and keep them for later reference.

1 Applications

The LED panel is specially designed for installation to a ceiling to provide room illumination. Installation is easy and can be done in different ways:

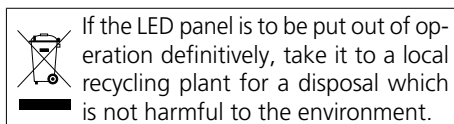
1. Installation to suspended ceilings with grid boards (OWA ceiling grid): Simply insert the panels.
2. Installation to suspended ceilings without grid boards: The required mounting frames are available as options (please refer to "Specifications"/"Accessories").
3. Installation by screwing the panels to the ceiling: The adequate mounting frames are available as options (please refer to "Specifications"/"Accessories").
4. Suspended installation: Use the rope set LEDP-4SP.

2 Safety Notes

The LED panel corresponds to all relevant directives of the EU and is therefore marked with **CE**.

- The LED panel is suitable for indoor use only. Protect it against dripping water, splash water and high air humidity. The admissible ambient temperature range is 0–40 °C.
- Clean the plastic pane of the panel with a soft cloth, dry or slightly damp. Never use abrasive detergents or chemicals.
- No guarantee claims for the LED panel and no liability for any resulting personal damage or material damage will be accepted if the LED panel is used for other purposes

than originally intended or if it is not correctly installed or operated.



3 Mounting

3.1 Suspended ceiling with grid boards

LED panels for various grid dimensions are available. Simply insert the panels into the grids. Make sure to establish the electrical connection first.

3.2 Suspended ceiling without grid boards

To install a panel to a suspended ceiling without grid boards, use the appropriate mounting frame (please refer to "Specifications"/"Accessories").

- 1) Saw a cutout into the ceiling that matches the size of the mounting frame.
- 2) If necessary, ask a second person to hold the frame in the cutout.
- 3) Screw the four mounting brackets onto the frame so that the frame securely fits into the cutout (fig. 1 on page 2).
- 4) Establish the electrical connection.
- 5) Insert the panel into the frame.

3.3 Direct installation at the ceiling

To screw a panel to the ceiling, use the appropriate mounting frame (please refer to "Specifications"/"Accessories").

- 1) Screw the frame components A, B and C together (fig. 2 on page 2).
- 2) Screw the assembled frame to the ceiling.
- 3) Establish the electrical connection.
- 4) Slide the panel into the frame; then screw component D onto the frame to close the frame.

3.4 Suspended installation

For suspended installation, use rope set LEDP-4SP. The installation is shown in figure 3 on page 2.

- 1) Unscrew the lower part (b) of each rope support and screw the upper parts (a) to the ceiling with a corresponding distance between the parts.
- 2) Guide a rope through the lower part of each rope support and through the panel support hook.
- 3) Screw the lower part of the rope support with the rope to the upper part of the rope support at the ceiling.
- 4) To adjust the desired length of the four ropes, press the sleeve (c) of the panel support hook.
- 5) Hook the eyebolts of the panel into the support hook. Then fine-adjust the rope length to align the panel horizontally.
- 6) Establish the electrical connection.

3.5 Electrical connection

Connection to the 230 V mains must only be made by skilled personnel!

Use a suitable PSU (e. g. PSIP-60/24 (24 V, 2.5 A) to connect the panel to the 230 V mains. For panel control, the controller CU-3BT, for example, can be inserted. The wireless remote controls CU-1BTT and CU-2BTT can be used with the CU-3BT.

| Specifications | LEDP-300RGB | LEDP-600RGB | LEDP-620RGB | LEDP-1230RGB | LEDP-1260RGB |
|--|-------------------|--------------------|--------------------|--------------------|--------------------|
| Dimensions | 295 × 10 × 295 mm | 595 × 10 × 595 mm | 620 × 10 × 620 mm | 295 × 10 × 1195 mm | 595 × 10 × 1195 mm |
| Weight | 1.1 kg | 3.7 kg | 4 kg | 4.2 kg | 7.4 kg |
| Rated power | 12W | 48W | 48W | 48W | 48W |
| Power supply / Power consumption | 24V (=)/0.5A | 24V (=)/2A | 24V (=)/2A | 24V (=)/2A | 24V (=)/2A |
| Luminous flux | 230–240 lm | 950–1050 lm | 950–1050 lm | 950–1050 lm | 950–1050 lm |
| Number of LEDs | 48 × SMD 5050 RGB | 216 × SMD 5050 RGB | 216 × SMD 5050 RGB | 216 × SMD 5050 RGB | 216 × SMD 5050 RGB |
| Energy efficiency class | A+ | | | | |
| Lighting colour | red, green, blue | | | | |
| Beam angle | 120° | | | | |
| Rated life | 30 000 h | | | | |
| Dimmable | yes | | | | |
| Accessories (optional) | LEDP-300RGB | LEDP-600RGB | LEDP-620RGB | LEDP-1230RGB | LEDP-1260RGB |
| Mounting frame for suspended ceilings without grid board | LEDP-300RF | LEDP-600RF | LEDP-620RF | LEDP-1230RF | LEDP-1260RF |
| Mounting frame to be screwed to the ceiling | LEDP-300F | LEDP-600F | LEDP-620F | LEDP-1230F | LEDP-1260F |
| Rope set for suspended installation | LEDP-4SP | | | | |

All rights reserved by MONACOR® INTERNATIONAL GmbH & Co. KG. No part of this instruction manual may be reproduced in any form or by any means for any commercial use.

Subject to technical modification.

Panneau à LEDs

Cette notice s'adresse aux installateurs électriciens. Veuillez lire la présente notice avec attention avant le fonctionnement et conservez-la pour pouvoir vous y reporter ultérieurement.

1 Possibilités d'utilisation et accessoires

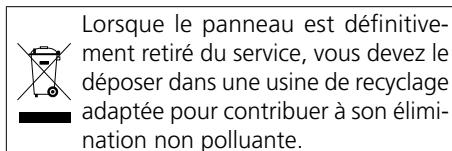
Le panneau à LEDs est spécialement conçu comme un éclairage de pièce avec un montage au plafond. Le montage, très simple, peut être réalisé de différentes manières :

1. Dans des plafonds suspendus modulaires, les panneaux sont facilement insérés.
2. Pour des plafonds suspendus non modulaires, les cadres de montage correspondants sont disponibles (voir Caractéristiques techniques/Accessoires).
3. Des cadres de montage adaptés sont disponibles pour fixer le panneau sous le plafond (voir Caractéristiques techniques/Accessoires)
4. Un montage suspendu est possible avec le set d'élingues LEDP-4SP.

2 Conseils d'utilisation et de sécurité

Le panneau à LED répond à toutes les directives nécessaires de l'Union européenne et porte donc le symbole **CE**.

- Le panneau à LEDs n'est conçu que pour une utilisation en intérieur. Protégez-le des éclaboussures, de tout type de projections d'eau et d'une humidité d'air élevée. La plage de température ambiante admissible est de 0–40 °C.
- Nettoyez la vitre plastique du panneau uniquement avec un tissu sec ou légèrement humide et doux. En aucun cas, n'utilisez de détergents abrasifs ou produits chimiques.
- Nous déclinons toute responsabilité en cas de dommages matériels ou corporels résultants si le panneau est utilisé dans un but autre que celui pour lequel il a été conçu ou s'il n'est pas correctement installé ou utilisé ; en outre, la garantie deviendrait caduque.



CARTONS ET EMBALLAGE
PAPIER À TRIER

3 Montage

3.1 Plafond suspendu modulaire

Pour différentes dimensions, les panneaux à LEDs sont livrables dans les tailles correspondantes. Placez les panneaux à LEDs dans la construction du plafond. Effectuez le branchement électrique au préalable.

3.2 Plafond suspendu non modulaire

Pour insérer un panneau dans un plafond non modulaire, un cadre de montage adapté est nécessaire (voir Caractéristiques techniques/Accessoires).

- 1) Découpez dans le plafond, l'emplacement correspondant pour le cadre de montage.
- 2) Si besoin, faites-vous aider pour maintenir le cadre dans la découpe.
- 3) Vissez sur le cadre, les quatre étriers de maintien de telle sorte que le cadre soit bien positionné dans la découpe (schéma 1, page 2).
- 4) Effectuez le branchement électrique.
- 5) Placez le panneau dans le cadre.

3.3 Montage sous le plafond

Pour visser un panneau sous le plafond, il faut utiliser un cadre de montage adapté (voir Caractéristiques techniques/Accessoires).

- 1) Vissez ensemble les trois éléments du cadre A, B et C (schéma 2, page 2).
- 2) Vissez le cadre monté sous le plafond.
- 3) Effectuez le branchement électrique.
- 4) Poussez le panneau dans le cadre, fermez le cadre en vissant l'élément D.

3.4 Montage suspendu

Pour un montage suspendu, le set d'élingues LEDP-4SP est nécessaire. Le montage et présenté sur le schéma 3, page 2.

- 1) Dévissez respectivement la partie inférieure (b) du support de l'élingue et vissez la partie supérieure (a) à une distance correspondante dans le plafond.
- 2) Faites passer une élingue dans la partie inférieure du support puis dans le crochet de maintien du panneau.
- 3) Vissez la partie inférieure du support avec l'élingue dans la partie supérieure au plafond.
- 4) Réglez les quatre élingues à la longueur voulue. Pour ce faire, appuyez sur la douille (c) sur le crochet du panneau.
- 5) Suspendez le panneau avec ses œilletons aux crochets de maintien. Réglez avec précision la longueur des élingues pour mettre le panneau à l'horizontale.
- 6) Effectuez le branchement électrique.

4 Branchement électrique

Seul un technicien qualifié peut effectuer le branchement au secteur 230V !

Reliez le panneau via un bloc secteur adéquat, par exemple PSIP-60/24 (24V, 2,5A) à une prise secteur 230V. Pour contrôler le panneau, vous pouvez insérer par exemple le contrôleur CU-3BT. Les télécommandes sans fil CU-1BTT et CU-2BTT peuvent être utilisées avec le CU-3BT.

| Caractéristiques techniques | LEDP-300RGB | LEDP-600RGB | LEDP-620RGB | LEDP-1230RGB | LEDP-1260RGB |
|--|-------------------|--------------------|--------------------|--------------------|--------------------|
| Dimensions | 295 × 10 × 295 mm | 595 × 10 × 595 mm | 620 × 10 × 620 mm | 295 × 10 × 1195 mm | 595 × 10 × 1195 mm |
| Poids | 1,1 kg | 3,7 kg | 4 kg | 4,2 kg | 7,4 kg |
| Puissance nominale | 12W | 48W | 48W | 48W | 48W |
| Alimentation / Consommation | 24V (=)/0,5A | 24V (=)/2A | 24V (=)/2A | 24V (=)/2A | 24V (=)/2A |
| Flux lumineux | 230–240 lm | 950–1050 lm | 950–1050 lm | 950–1050 lm | 950–1050 lm |
| Nombre LEDs | 48 × SMD 5050 RGB | 216 × SMD 5050 RGB | 216 × SMD 5050 RGB | 216 × SMD 5050 RGB | 216 × SMD 5050 RGB |
| Classe efficacité énergétique | A+ | | | | |
| Couleur lumière | rouge, vert, bleu | | | | |
| Angle de rayonnement | 120° | | | | |
| Durée de vie nominale | 30 000 h | | | | |
| Dimmable | oui | | | | |
| Accessoires (optionnel) | LEDP-300RGB | LEDP-600RGB | LEDP-620RGB | LEDP-1230RGB | LEDP-1260RGB |
| Cadre pour plafonds suspendus non modulaires | LEDP-300RF | LEDP-600RF | LEDP-620RF | LEDP-1230RF | LEDP-1260RF |
| Cadre de montage pour visser sous le plafond | LEDP-300F | LEDP-600F | LEDP-620F | LEDP-1230F | LEDP-1260F |
| Set d'élingues pour montage suspendu | LEDP-4SP | | | | |

Notice d'utilisation protégée par le copyright de MONACOR® INTERNATIONAL GmbH & Co. KG. Toute reproduction même partielle à des fins commerciales est interdite.

Tout droit de modification réservé.

Pannello LED

Queste istruzioni sono rivolte a installatori elettrici. Vi preghiamo di leggerle attentamente prima della messa in funzione e di conservarle per un uso futuro.

1 Possibilità d'impiego e accessori

Il pannello LED è stato realizzato specialmente per l'illuminazione di ambienti e per il montaggio al soffitto. Il montaggio è molto semplice e possibile in vari modi:

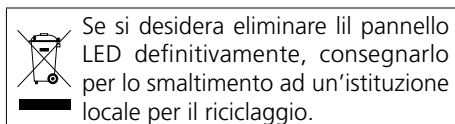
1. Nei controsoffitti con piastre modulari (OWA), i pannelli si inseriscono semplicemente.
2. Per i controsoffitti senza piastre modulari sono disponibili dei telai di montaggio (vedi Dati tecnici/Accessori).
3. Per avvitare i pannelli sotto il soffitto sono disponibili dei telai adatti di montaggio (vedi Dati tecnici/Accessori).
4. Un montaggio sospeso è possibile con il set di funi LEDP-4SP.

2 Avvisi per l'uso sicuro

Il pannello LED è conforme a tutte le direttive rilevanti dell'UE e pertanto porta la sigla CE.

- Usare il pannello LED solo all'interno di locali. Proteggerlo dall'acqua gocciolante e dagli spruzzi d'acqua nonché da alta umidità dell'aria. La temperatura d'esercizio ammessa è 0–40 °C.
- Per la pulizia del disco di plastica del pannello usare solo un panno morbido, asciutto, o leggermente inumidito; non impiegare detergenti abrasivi o prodotti chimici.
- Nel caso d'uso improprio, d'installazione non a regola d'arte o d'impiego scorretto del pannello LED, non si assume nessuna responsabilità per eventuali danni conse-

quenziali a persone o a cose e non si assume nessuna garanzia per il pannello.



3 Montaggio

3.1 Controsoffitti con piastre modulari

Per moduli differenti, i pannelli LED sono disponibili con varie dimensioni. Inserire i pannelli semplicemente nella struttura del soffitto. Prima ancora, effettuare i collegamenti elettrici.

3.2 Controsoffitti senza piastre modulari

Per inserire un pannello in un controsoffitto senza piastre modulari è richiesto un telaio adatto di montaggio (vedi Dati tecnici/Accessori).

- 1) Segare nel soffitto un'apertura adatta per il telaio di montaggio.
- 2) Se necessario farsi aiutare da una seconda persona che tenga fermo il telaio nell'apertura.
- 3) Avvitare i quattro angoli di sostegno al telaio, in modo che il telaio stia fermo nell'apertura del soffitto (Fig. 1 a pagina 2).
- 4) Effettuare il collegamento elettrico.
- 5) Inserire il pannello nel telaio.

3.3 Montaggio sotto il soffitto

Per avvitare un pannello sotto il soffitto è richiesto un telaio adatto di montaggio (vedi Dati tecnici/Accessori).

- 1) Avvitare le tre parti del telaio A, B e C (Fig. 2 a pagina 2).
- 2) Avvitare il telaio preparato sotto il soffitto.
- 3) Effettuare il collegamento elettrico.
- 4) Spingere il pannello nel telaio e chiudere il telaio avvitando la parte D del telaio.

3.3.1 Montaggio sospeso

Per un montaggio sospeso è richiesto il set con funi LEDP-4SP. Il montaggio è rappresentato in fig. 3 a pagina 2.

- 1) Svitare la parte inferiore (b) dei reggifune e avvitare le parti superiori (a) al soffitto rispettando la corretta distanza.
- 2) Far passare una fune attraverso la parte inferiore del reggifune e quindi attraverso il gancio di sostegno del pannello.
- 3) Avvitare la parte inferiore del reggifune insieme alla fune nella parte superiore al soffitto.
- 4) Regolare la lunghezza delle quattro funi. Per fare ciò, sul gancio di sostegno del pannello spingere indentro la bussola (c).
- 5) Appendere il pannello per mezzo delle sue asole nei ganci di sostegno. Tramite regolazione fine della lunghezza delle funi, orientare il pannello in senso orizzontale.
- 6) Effettuare il collegamento elettrico.

4 Collegamento elettrico

Il collegamento con la rete 230V deve essere fatto solo da una persona qualificata!

Collegare il pannello con la rete 230V per mezzo di un alimentatore adatto, p. es. PSIP-60/24 (24V, 2,5A). Per comandare il pannello si può inserire p. es. il controller CU-3BT. Per il CU-3BT sono previsti i telecomandi wireless CU-1BTT e CU-2BTT.

| Dati tecnici | LEDP-300RGB | LEDP-600RGB | LEDP-620RGB | LEDP-1230RGB | LEDP-1260RGB |
|---|-------------------|--------------------|--------------------|--------------------|--------------------|
| Dimensioni | 295 × 10 × 295 mm | 595 × 10 × 595 mm | 620 × 10 × 620 mm | 295 × 10 × 1195 mm | 595 × 10 × 1195 mm |
| Peao | 1,1 kg | 3,7 kg | 4 kg | 4,2 kg | 7,4 kg |
| Potenza nominale | 12W | 48W | 48W | 48W | 48W |
| Alimentazione / Corrente assorbita | 24V (=)/0,5A | 24V (=)/2A | 24V (=)/2A | 24V (=)/2A | 24V (=)/2A |
| Flusso luminoso | 230–240 lm | 950–1050 lm | 950–1050 lm | 950–1050 lm | 950–1050 lm |
| Equipaggiamento con LED | 48 × SMD 5050 RGB | 216 × SMD 5050 RGB | 216 × SMD 5050 RGB | 216 × SMD 5050 RGB | 216 × SMD 5050 RGB |
| Classe efficienza energetica | A+ | | | | |
| Colore dei LED | rosso, verde, blu | | | | |
| Angolo d'emission | 120° | | | | |
| Durata nominale | 30000 h | | | | |
| Dimmabile | sì | | | | |
| Accessori (opzionale) | LEDP-300RGB | LEDP-600RGB | LEDP-620RGB | LEDP-1230RGB | LEDP-1260RGB |
| Telaio di montaggio per controsoffitti senza piastre modulari | LEDP-300RF | LEDP-600RF | LEDP-620RF | LEDP-1230RF | LEDP-1260RF |
| Telaio di montaggio per avvitamento sotto il soffitto | LEDP-300F | LEDP-600F | LEDP-620F | LEDP-1230F | LEDP-1260F |
| Set di funi per montaggio sospeso | LEDP-4SP | | | | |

La MONACOR® INTERNATIONAL GmbH & Co. KG si riserva ogni diritto di elaborazione in qualsiasi forma delle presenti istruzioni per l'uso. La riproduzione – anche parziale – per propri scopi commerciali è vietata.

Con riserva di modifiche tecniche.

