

# Lautsprecherbox-Selbstbauset

## DIY Speaker Building Kit



### **KATANA-M1**

Bestell-Nr. • Order No. 1000093

MONTAGEANLEITUNG

ASSEMBLY INSTRUCTIONS

## Lautsprecherbox-Selbstbauset

Diese Anleitung richtet sich an Selbstbau-Amateure von Lautsprechern mit entsprechenden Grundkenntnissen. Bitte lesen Sie die Anleitung vor der Montage gründlich durch und heben Sie sie für ein späteres Nachlesen auf.

### 1 Verwendungsmöglichkeiten

Dieser Bausatz ermöglicht es Ihnen, eine hochwertige Lautsprecherbox selbst herzustellen. Der eigene Arbeitsaufwand dafür ist gering. Alle benötigten Bauteile sowie Holzleim und Lötzinn sind in dem Bausatz enthalten. An Werkzeugen benötigen Sie lediglich einen Lötkolben, einen Schraubendreher und einen Seitenschneider. Die zugeschnittenen Holzteile für das Gehäuse sind alle unbehandelt und lassen sich individuell lackieren.

### 2 Hinweise für den Gebrauch

- Verwenden Sie das Produkt nur im Innenbereich und schützen Sie es vor Tropf- und Spritzwasser sowie vor hoher Luftfeuchtigkeit. Der zulässige Einsatztemperaturbereich beträgt 0–40 °C.
- Säubern Sie das Produkt nur mit einem trockenen, weichen Tuch, niemals mit Wasser oder Chemikalien. Die Lautsprechermembranen sind sehr empfindlich; entstauben Sie sie bei Bedarf nur vorsichtig mit einem weichen Pinsel.
- Wird das Produkt falsch verwendet, nicht richtig montiert, falsch verdrahtet oder überlastet, kann keine Haftung für daraus resultierende Sach- oder Personenschäden und keine Garantie für das Produkt übernommen werden.



Soll das Produkt endgültig aus dem Betrieb genommen werden, entsorgen Sie es gemäß den örtlichen Vorschriften.

### 3 Lieferumfang

- 1 × Schallwand (Buche, 18-mm-Multiplex)
- 1 × Bodensockel (MDF)
- 2 × Seitenteil (MDF)
- 1 × Hi-Fi-Breitbandlautsprecher SPX-31M, 20 W, 8 Ω
- 2 × Hi-Fi-Tiefmitteltöner SPM-205/8, 70 W, 8 Ω
- 1 × MKT-Folienkondensator MKTA-220, 22 μF, 250 V
- 1 × Trafokernspule LSI-56T, 5,6 mH
- 1 × LS-Polklemmen-Paar BP-500G
- 3 Meter Lautsprecherkabel SPC-115CA
- 4 × Gummifuß (aus dem Satz HF-10)
- 1 × Holzleim
- 1 × Lötzinn
- 4 × Panhead-Schraube, 3,5 × 16/PZ2 (Breitbandlautsprecher)
- 2 × Schraube mit Scheibe, 3,9 × 13/T20 (Trafokernspule)
- 8 × Panhead-Schraube, 4 × 20/PZ2 (Tieftonlautsprecher)

## DIY Speaker Building Kit

These instructions are intended for non-professionals with basic knowledge in DIY speaker building. Please read the instructions carefully prior to assembling the product and keep them for later reference.

### 1 Applications

This DIY kit allows you to build high-quality speakers with a minimum level of effort. The components required, the wood glue and the solder are provided. All you need to assemble the components are a soldering iron, a screwdriver and a wire cutter. The pre-cut wooden parts for the housing are untreated and can be painted as desired.

### 2 Important Notes

- The product is suitable for indoor use only. Protect it against dripping water, splash water and high air humidity. The admissible ambient temperature is 0–40 °C.
- For cleaning only use a dry, soft cloth; never use water or chemicals. The speaker cones are susceptible to damage; when required, remove any dust carefully with a soft brush.
- No guarantee claims for the product and no liability for any resulting personal damage or material damage will be accepted if the product is not correctly used or assembled, if the cables are not correctly connected or if the product is overloaded.



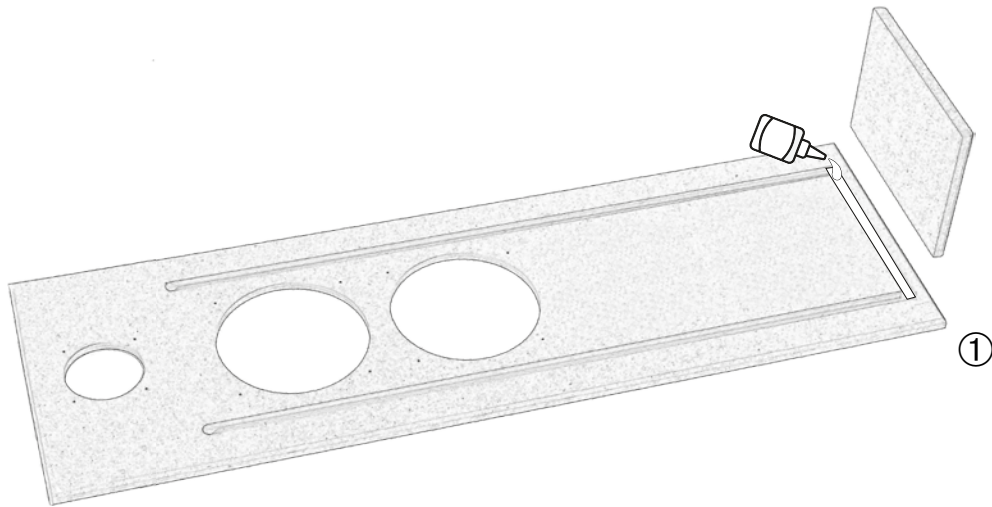
If the product is to be put out of operation definitively, dispose of the product according to local regulations.

### 3 Items Provided

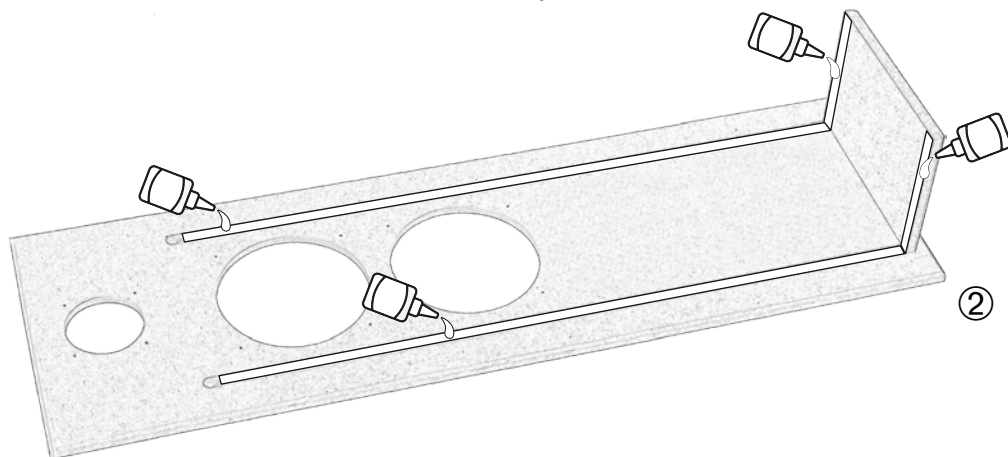
- 1 × acoustic baffle (beech, 18 mm, multiplex)
- 1 × base plate (MDF)
- 2 × side wall (MDF)
- 1 × hi-fi full-range speaker SPX-31M, 20 W, 8 Ω
- 2 × hi-fi bass-midrange speaker SPM-205/8, 70 W, 8 Ω
- 1 × MKT film capacitor MKTA-220, 22 μF, 250 V
- 1 × transformer core coil LSI-56T, 5.6 mH
- 1 × pair of speaker pole terminals BP-500G
- 3 m speaker cable SPC-115CA
- 4 × rubber foot (from the set HF-10)
- 1 × wood glue
- 1 × solder
- 4 × pan head screw, 3.5 × 16/PZ2 (full-range speaker)
- 2 × screw with washer, 3.9 × 13/T20 (transformer core coil)
- 8 × pan head screw, 4 × 20/PZ2 (bass speaker)

#### 4 Montage des Gehäuses

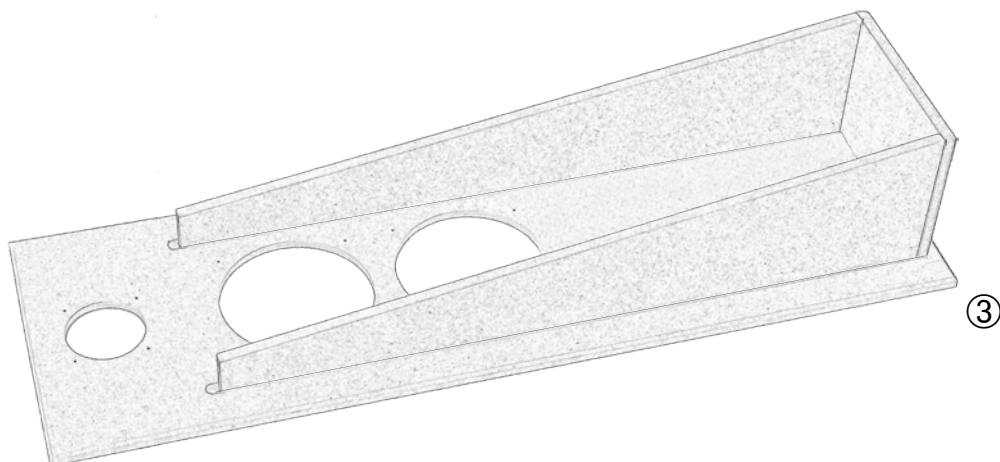
- 1) Legen Sie die Schallwand mit den vorgefrästen Nuten nach oben auf eine stabile und glatte Unterlage. Füllen Sie die Nut für den Sockel mit dem mitgelieferten Holzleim und setzen Sie das Sockelbrett mit den Rundungen nach außen, wie abgebildet ein.



- 2) Füllen Sie die Nuten für die Seitenteile mit Leim und ziehen Sie jeweils eine Spur Leim an den im Bild markierten Stellen des Sockels, um eine feste Verbindung von Sockel und Seitenteil zu erreichen.



- 3) Setzen Sie alles wie abgebildet zusammen und fixieren Sie alles, bis der Leim durchgetrocknet ist.



#### 4 Assembling the Housing

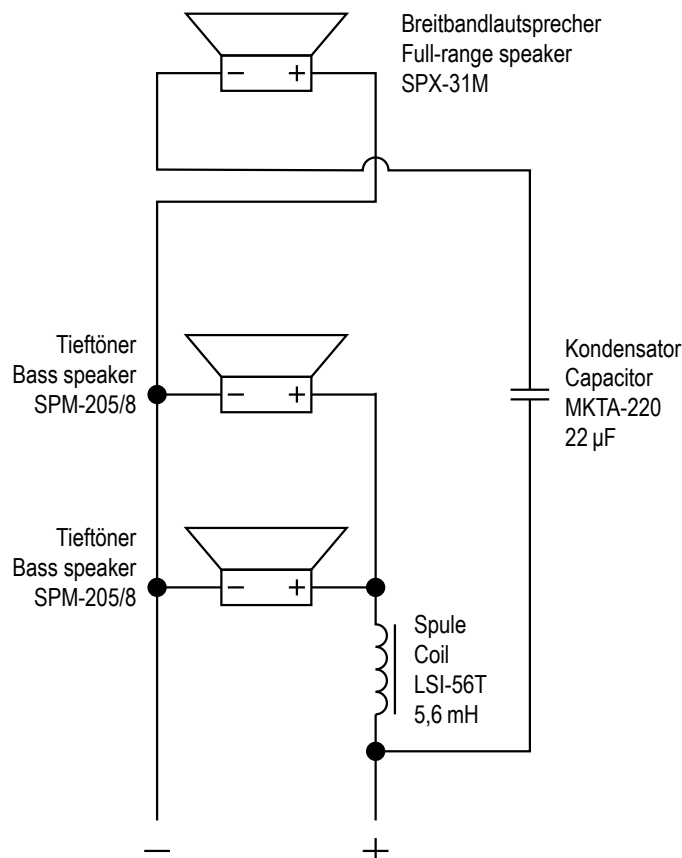
- 1) Place the acoustic baffle, pre-milled grooves facing upwards, on a solid and smooth surface. Fill the groove for the base with the glue supplied and then insert the base with the rounded edges facing outwards as shown in the figure.

- 2) Fill the grooves for the side walls with glue and apply some glue at the locations of the base shown in the figure to make sure that the base and the side wall are securely joined.

- 3) Assemble the products as shown in the figure and secure all components until the glue is dry.

## 5 Montage und Anschluss der Lautsprecher

- 1) Befestigen Sie die Tieftöner auf der Rückseite und den Breitbandlautsprecher auf der Vorderseite der Schallwand. Benutzen Sie dazu die dem Bausatz beigefügten Schrauben. Die Positionen der Schrauben haben wir bereits für Sie vorgebohrt. Achten Sie darauf, dass die Lötflächen der Lautsprecher alle nach unten zeigen.
- 2) Verlöten Sie die Lautsprecher und die Weichenbauteile (Kondensator und Spule) wie unten abgebildet. Benutzen Sie dazu die dem Bausatz beigefügten Kabel. Achten Sie darauf, dass der Breitbandlautsprecher verpolt angeschlossen wird: Plus an Minus der Zuleitung und umgekehrt.  
Die Weichenbauteile sind ungepolt, auf eine Polung dieser Bauteile müssen Sie daher nicht achten.



## 6 Technische Daten

Gehäusesystem: . . . . . Open-Baffle  
 Nennbelastbarkeit: . . . . . 120W  
 Impedanz: . . . . . 4Ω  
 Mittlerer Kenschalldruck: . . 85dB  
 Trennfrequenz: . . . . . 250 Hz  
 Frequenzbereich: . . . . . 45–20 000 Hz  
 Abmessungen (B × H × T): . . 35 × 110 × 21 cm

Änderungen vorbehalten.

*Diese Bedienungsanleitung ist urheberrechtlich für MONACOR® INTERNATIONAL GmbH & Co. KG geschützt. Eine Reproduktion für eigene kommerzielle Zwecke – auch auszugsweise – ist untersagt.*

## 5 Installing and Connecting the Speakers

- 1) Use the screws supplied to fasten the bass speaker to the rear side of the baffle and to fasten the full-range speaker to the front side. The screw locations are pre-drilled. Make sure that all solder tails of the speakers point downwards.
- 2) Use the cables provided to solder the speakers and crossover components (capacitor and coil) as shown in the figure. When connecting the full-range speaker, make sure that the polarity is correct: positive pole to negative pole of the supply cable and vice versa.  
The crossover components are non-polarised; therefore, you do not have to observe any polarity.

## 6 Specifications

Housing type: . . . . . open baffle  
 Rated power: . . . . . 120W  
 Impedance: . . . . . 4Ω  
 SPL: . . . . . 85dB  
 Crossover frequency: . . . . . 250 Hz  
 Frequency range: . . . . . 45–20 000 Hz  
 Dimensions (W × H × D): . . . 35 × 110 × 21 cm

Subject to technical modification.

*All rights reserved by MONACOR® INTERNATIONAL GmbH & Co. KG. No part of this instruction manual may be reproduced in any form or by any means for any commercial use.*