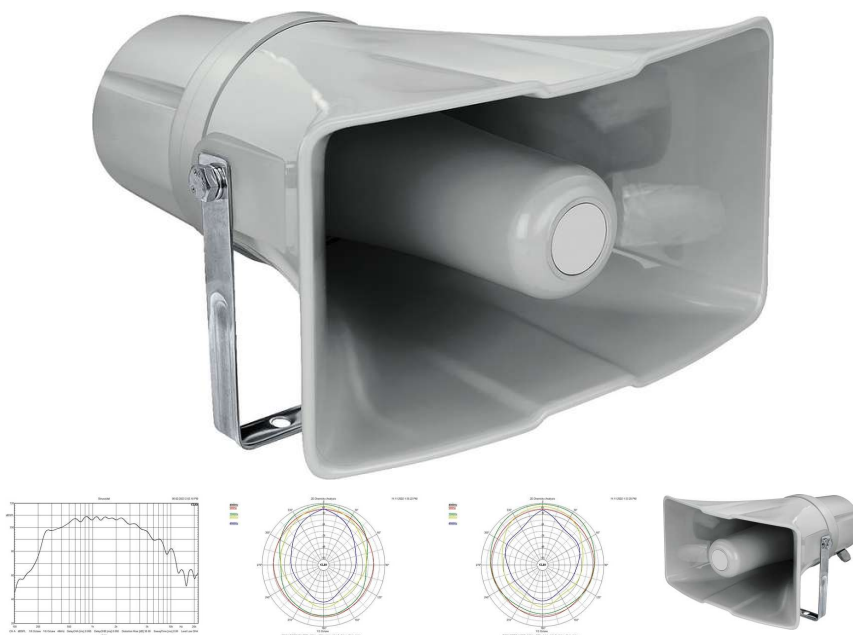


Haut-parleur Public adress, chambre de compression, 100 V, 25 W, IP66

Référence : IT-35

Marque : Monacor



Description

Haut-parleur à chambre de compression, résistant aux intempéries
 Transformateur ligne 100 V
 Résistant aux intempéries et IP66
 Protégé contre les projections d'eau intenses
 Utilisation universelle pour l'intérieur et l'extérieur
 Boîtier plastique stable
 Etrier de montage et vis en acier inoxydable livrés
 Sélecteur de puissance 5 niveaux

Caractéristiques techniques

Caractéristique	Valeur
Actif / passif	passif
Technologie de transmission	100 V
Puissance admissible, totale	25 W
Puissance (RMS)	25/20/15/10/5 W
Bande passante	250-10000 Hz
Nombre de haut-parleurs	1
Pression sonore	108 dB/W/m
Angle	H110°/V52°
Angle de diffusion horizontal	110°
Angle de diffusion vertical	52°
Type	sélecteur de puissance
Matériau boîtier	plastique
Couleur	gris
Montage	étrier de montage en acier inoxydable
Type protection	IP66
Température fonc.	-20 °C à +50 °C
Dimensions	300 x 180 x 315 mm
Largeur	300 mm
Hauteur	180 mm
Profondeur	315 mm
Poids	2,4 kg
Entrées	bornes à vis
Bobine de remplacement	IT-230/VC
Particularités	étanche
Dimensions emballage (l x H x P)	0,185 x 0,37 x 0,33 m
Poids brut	3,065 kg
Poids net	2,394 kg