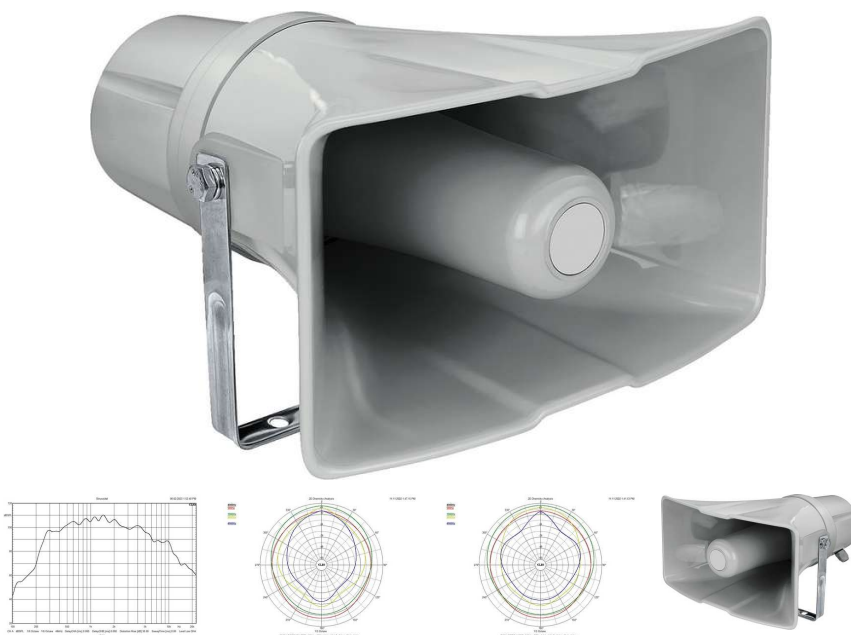


Haut-parleur Public adress, chambre de compression, 100 V, 15 W, IP66

Référence : IT-20

Marque : Monacor



Description

Haut-parleur à chambre de compression, résistant aux intempéries
Transformateur ligne 100 V
Résistant aux intempéries et IP66
Protégé contre les projections d'eau intenses
Utilisation universelle pour l'intérieur et l'extérieur
Boîtier plastique stable
Etrier de montage et vis en acier inoxydable livrés
Sélecteur de puissance 4 niveaux

Caractéristiques techniques

Caractéristique	Valeur
Actif / passif	passif
Technologie de transmission	100 V
Puissance admissible, totale	15 W
Puissance (RMS)	15/10/5/2,5 W
Bande passante	275-7000 Hz
Nombre de haut-parleurs	1
Pression sonore	106 dB/W/m
Angle	H100°/V50°
Angle de diffusion horizontal	100°
Angle de diffusion vertical	50°
Type	sélecteur de puissance
Matériau boîtier	plastique
Couleur	gris
Montage	étrier de montage en acier inoxydable
Type protection	IP66
Température fonc.	-20 °C à +50 °C
Dimensions	250 x 145 x 300 mm
Largeur	250 mm
Hauteur	145 mm
Profondeur	300 mm
Poids	1,88 kg
Entrées	bornes à vis
Bobine de remplacement	IT-230/VC
Particularités	étanche
Dimensions emballage (l x H x P)	0,265 x 0,325 x 0,165 m
Poids brut	2,3 kg
Poids net	1,8 kg