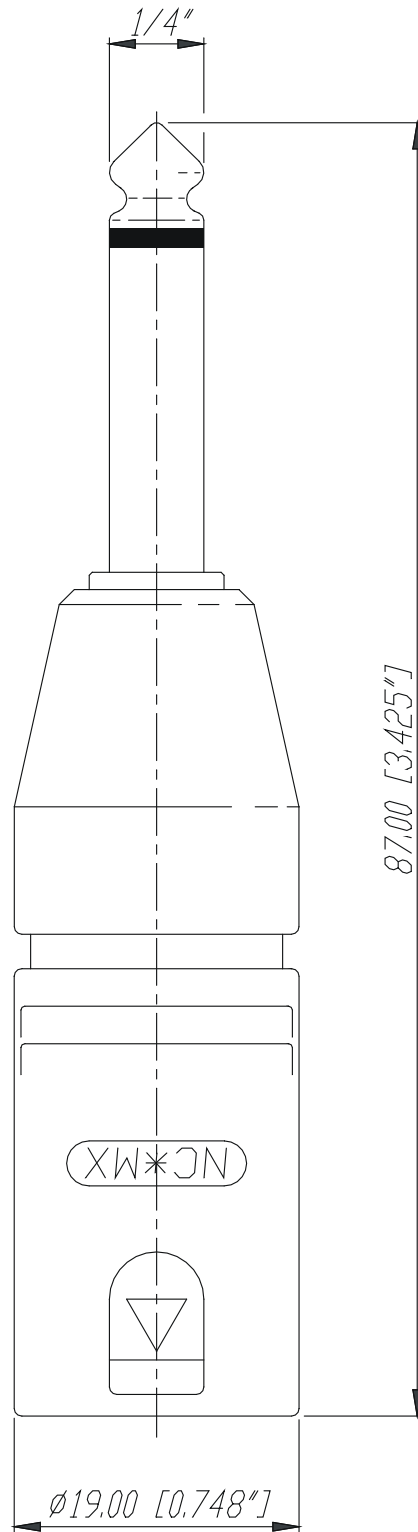


NA2MP



				*)Lieferant darf ohne Ruecksprache nicht geaendert werden	Werkstoff:	Masstab: 2:1	Gezeichnet	Datum	Name
							Zeichnung urheberrechtlich geschuetzt (DIN 34) (C)	Geprueft	15.05.98
				Benennung:			Gesehen		Blatt
							Ersatz fuer:		von Blatt
							Zeichn. Nr.		
Ind.	Aenderung	Datum	Name	NEUTRIK AG FL-9494 SCHAAN			3102 St 03 08		